

附快速接頭調速閥

L型 / 萬向型

AS Series



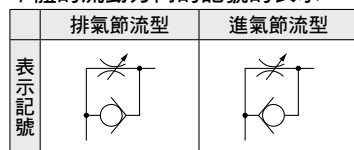
型式

型式		配管口徑	密封方式	適用配管外徑														
L型	萬向型			公釐尺寸						英吋尺寸								
				2 ^{註2)}	3.2	4	6	8	10	12	16	1/8"	5/32"	1/4"	5/16"	3/8"	1/2"	
AS12□1F-M5□	AS13□1F-M5□	M5×0.8	墊片 密封	● ^{註3)}	●	●	●					●	●	●				
AS12□1F-U10/32□	AS13□1F-U10/32□	10-32UNF		● ^{註3)}	●	●	●						●	●	●			
AS22□1F-□01	AS23□1F-□01	R NPT	密封劑 ^{註1)}		●	●	●	●	● ^{註3)}			●	●	●	●			
AS22□1F-□02	AS23□1F-□02			1/8		● ^{註3)}	●	●	●	●			● ^{註3)}	●	●	●	●	
AS32□1F-□02	AS33□1F-□02			1/4			●	●	●	●				●	●	●	●	
AS32□1F-□03	AS33□1F-□03			3/8			●	●	●	●				●	●	●	●	
AS42□1F-□04	AS43□1F-□04			1/2						●	●	● ^{註3)}				●	●	●

註1) 也可選擇密封劑。
 註2) ø2的適用配管材質, 只限聚氨酯管。
 註3) 沒有萬向型。

規格

本體的流動方向的記號的表示



使用流體	空氣
保証耐壓力	1.5MPa
最高使用壓力	1MPa
最低使用壓力	0.1MPa
周圍溫度及使用流體溫度	-5~60°C(不結冰)
適用配管材質	尼龍、軟尼龍、聚氨酯 ^{註)} 、FEP、PFA

註) 請注意軟尼龍聚氨酯的最高使用壓力。
 (詳細請參照網頁WEB目錄或Best Pneumatics No.⑥)

流量及音速傳導

注意

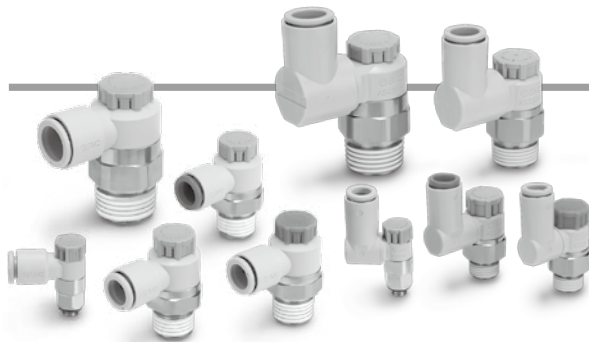
使用的前請務必詳讀。
 有關安全上的注意事項請確認封底上的內容、驅動控制機器 / 共通注意事項, 請確認「SMC產品操作注意事項」。
<http://www.smcworld.com>

型式	AS12□1F-M5□ AS13□1F-M5□		AS22□1F-□01 ^{註3)} AS23□1F-□01 ^{註3)}			AS22□1F-□02 AS23□1F-□02			AS32□1F AS33□1F			AS42□1F AS43□1F		
	公釐尺寸	英吋尺寸	ø2	ø3.2	ø4	ø6	ø8	ø10	ø3.2	ø4	ø6	ø8	ø10	ø12
配管外徑	ø2	ø1/8" ø5/32"	ø2	ø3.2	ø4	ø6	ø8	ø10	ø3.2	ø4	ø6	ø8	ø10	ø12
C值: 音速傳導 dm³/(s·bar)	0.2	0.3	0.4	0.6	0.6	0.7	1.0	1.3	1.5	1.6	1.7	2.5	4.4	4.8
b值: 臨界壓力比	0.3	0.4	0.2	0.3	0.3	0.3	0.4	0.4	0.3	0.3	0.3	0.3	0.3	0.3

註1) 10-32UNF為M5相同。
 註2) C值, b值為控制流向的全開狀態及自由流向的針閥全閉狀態的值。
 註3) AS-FG系列(不鏽鋼規格)也相同。



型號表示方法



本體尺寸

1	M5×0.8 10-32UNF
---	--------------------

六角對邊(H)尺寸

E	8mm
無記號	9mm

六角對邊(H)尺寸

適用配管外徑^{註1)}

公釐尺寸		英吋尺寸	
02	ø2	01	ø1/8"
23	ø3.2 ^{註2)}	03	ø5/32"
04	ø4	07	ø1/4"
06	ø6		

註1) 適用配管外徑的選定為型式(P.5)做確認。
另外,公釐尺寸-英吋尺寸的外觀識別為釋放套的顏色作區別。
公釐尺寸:淺灰色
英吋尺寸:橘色
註2) 請使用ø1/8"的管子。

本體尺寸1

AS 1 2 0 1 F - M5 E - 06 A -

本體尺寸2-3-4

AS 2 2 0 1 F - 01 - 06 S A -

本體尺寸

2	1/8, 1/4
3	3/8
4	1/2

型式

2	L型
3	萬向型

控制方式^{註)}

0	排氣節流
1	進氣節流

註) 排氣節流、進氣節流的外觀識別由握把的顏色識別來區別。
排氣節流:銀灰色
進氣節流:淺藍色

螺牙的種類

無記號	R
N	NPT

連接口徑

01	1/8
02	1/4
03	3/8
04	1/2

適用配管外徑^{註1)}

公釐尺寸		英吋尺寸	
23	ø3.2 ^{註2)}	01	ø1/8"
04	ø4	03	ø5/32"
06	ø6	07	ø1/4"
08	ø8	09	ø5/16"
10	ø10	11	ø3/8"
12	ø12	13	ø1/2"
16	ø16		

註1) 適用配管外徑的選定,請由組合變化表(P.5)做確認。
註2) 請使用ø1/8"的管子。

訂製品規格
詳細請參照P.14。

壓下鎖定式

密封方式

無記號	無密封劑
S	附密封劑

AS
密封劑/墊片

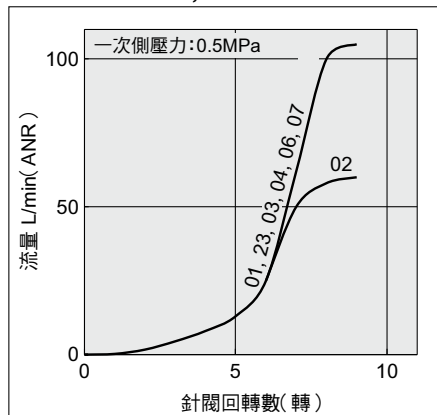
AS-FG
密封圈密封

Uni-AS
墊片密封

AS Series

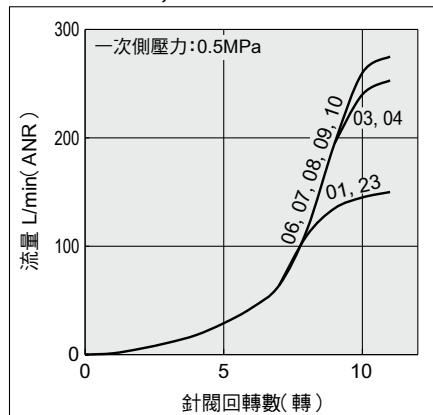
針閥 / 流量特性

AS1201F-M5□, AS1211F-M5□
AS1301F-M5□, AS1311F-M5□

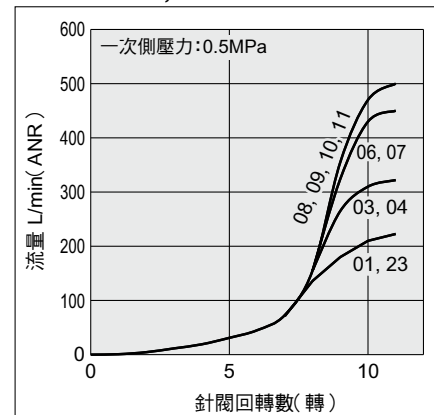


註) -U10/32與M5相同。

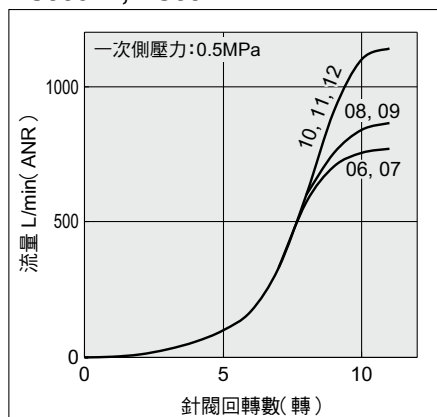
AS2201F-01, AS2211F-01
AS2301F-01, AS2311F-01



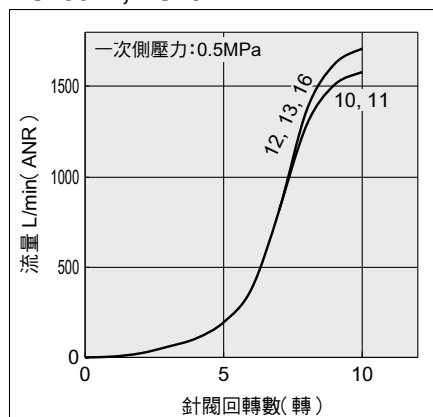
AS2201F-02, AS2211F-02
AS2301F-02, AS2311F-02



AS3201F, AS3211F
AS3301F, AS3311F



AS4201F, AS4211F
AS4301F, AS4311F

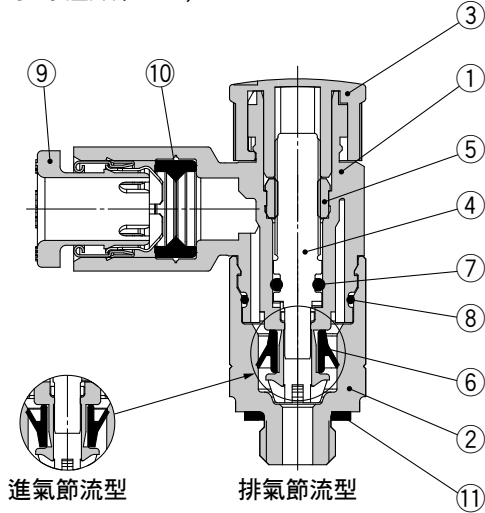


註) 圖內流量特性上的數字, 所表示的為適用配管外徑的型號記號。

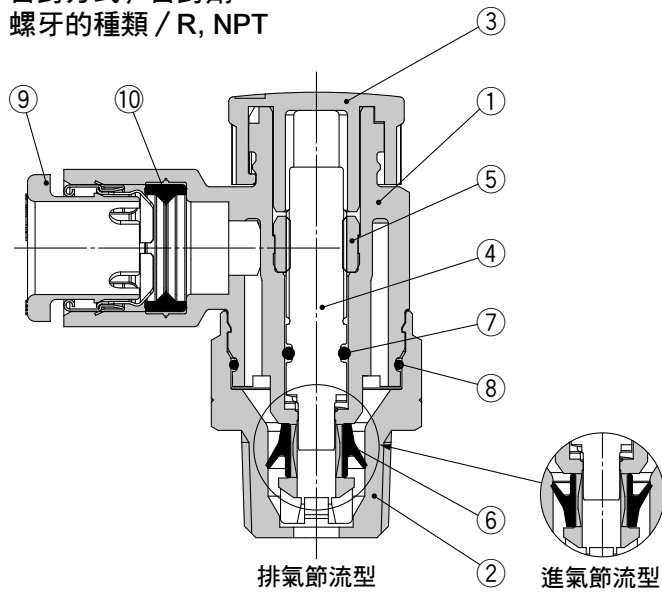
構造圖

L型

密封方式 / 墊片密封
螺牙的種類 / M5, 10-32UNF



密封方式 / 密封劑
螺牙的種類 / R, NPT

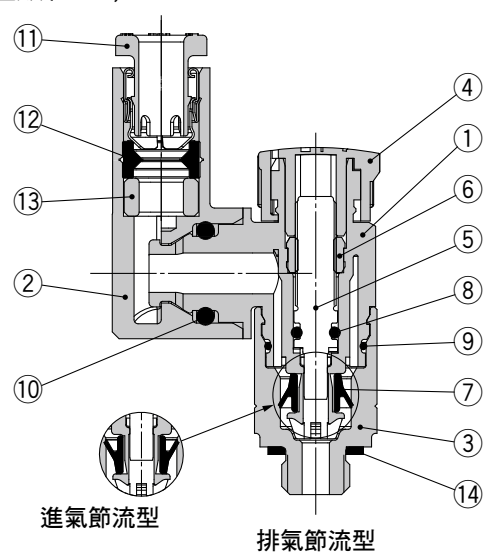


構成零件

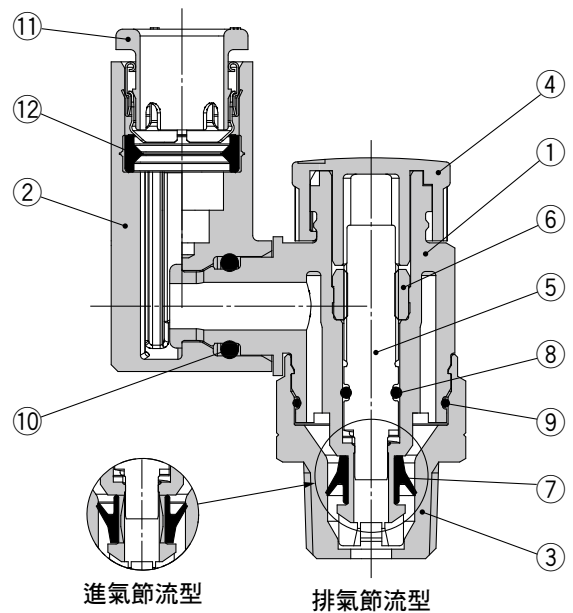
編號	名稱	材質	備註
1	本體A	PBT	
2	本體B	黃銅	無電解鍍鎳
3	旋鈕	POM	
4	針閥	PBT	
5	針閥導軌	黃銅	無電解鍍鎳
6	U密封圈	HNBR	
7	O形環	NBR	
8	O形環	NBR	
9	墊片	-	
10	密封圈	NBR	
11	墊片	NBR 不鏽鋼	

萬向型

密封方式 / 墊片密封
螺牙的種類 / M5, 10-32UNF



密封方式 / 密封劑
螺牙的種類 / R, NPT



構成零件

編號	名稱	材質	備註
1	本體A	PBT	
2	L型本體	PBT	
3	本體B	黃銅	無電解鍍鎳
4	旋鈕	POM	
5	針閥	PBT	
6	針閥導軌	黃銅	無電解鍍鎳
7	U密封圈	HNBR	
8	O形環	NBR	
9	O形環	NBR	
10	O形環	NBR	
11	墊片	-	
12	密封圈	NBR	
13	連接塊	PBT(註)	
14	墊片	NBR 不鏽鋼	

註) 只限適用配管外徑 $\phi 3.2$, $\phi 1/8$ "裝置連接塊。

AS

密封劑 / 墊片

AS-FG

密封圈密封

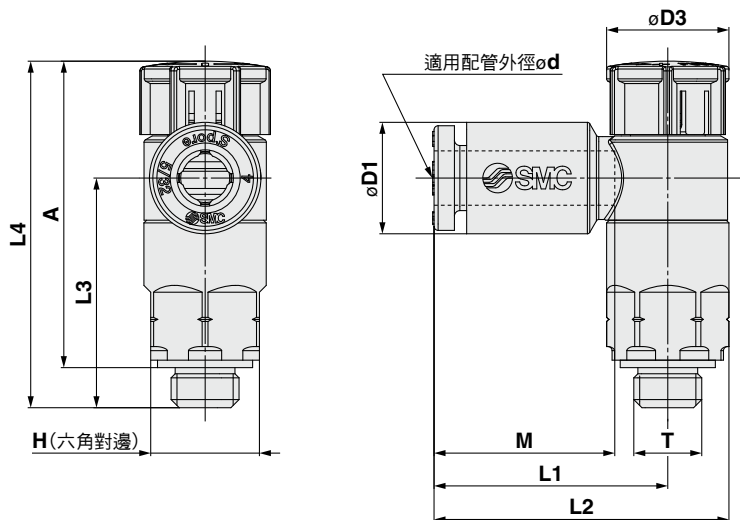
Uni-AS

墊片密封

外形尺寸圖 / L型

密封方式 / 墊片密封

螺牙的種類 / M5, 10-32UNF



公釐尺寸

(mm)

型式	d	T	H	D1	D3	L1	L2	L3	L4 ^{註1)}		A ^{註2)}		M	質量 g	
									Unlock	Lock	Unlock	Lock			
AS12□1F-M5E-02A	2	M5×0.8 10/32UNF	8	5.8	9.4	15.8	20.3	16.9	26.5	25.4	23.5	22.4	11.9	5	
AS12□1F-U10/32E-02A				7.2		17.2	21.7								
AS12□1F-M5E-23A	3.2			8.2		18.6	23.1								16.5
AS12□1F-U10/32E-23A				10.4		18.6	23.1								16.5
AS12□1F-M5E-04A	4			10.4		18.6	23.1								16.5
AS12□1F-U10/32E-04A				10.4		18.6	23.1								16.5
AS12□1F-M5E-06A	6	10.4	18.6	23.1	16.5										
AS12□1F-U10/32E-06A		10.4	18.6	23.1	16.5										

註1) 參考尺寸

註2) 螺牙鎖入後的參考尺寸

英吋尺寸

(mm)

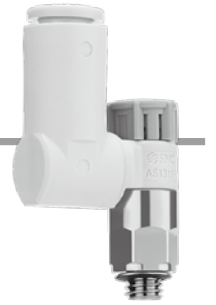
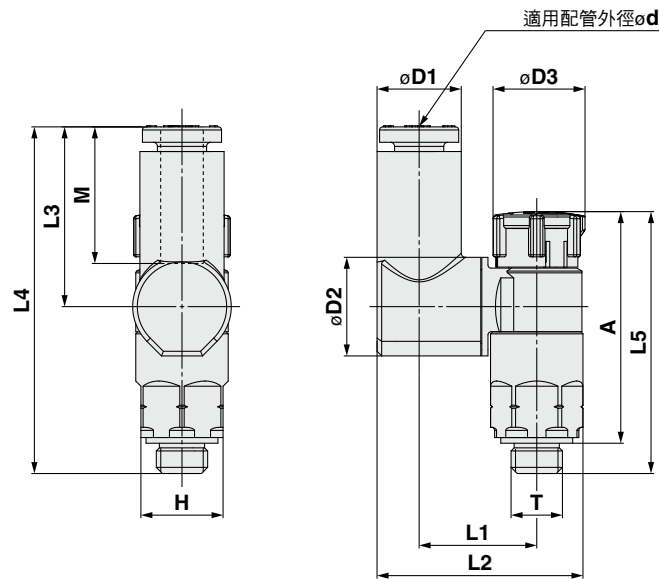
型式	d	T	H	D1	D3	L1	L2	L3	L4 ^{註1)}		A ^{註2)}		M	質量 g			
									Unlock	Lock	Unlock	Lock					
AS12□1F-M5E-01A	1/8"	M5×0.8 10/32UNF	8	7.2	9.4	17.2	21.7	16.9	26.5	25.4	23.5	22.4	13.3	5			
AS12□1F-U10/32E-01A				8.2											18.6	23.1	16.5
AS12□1F-M5E-03A	5/32"			11.2											18.6	23.1	16.5
AS12□1F-U10/32E-03A				11.2											18.6	23.1	16.5
AS12□1F-M5E-07A	1/4"			11.2											18.6	23.1	16.5
AS12□1F-U10/32E-07A				11.2											18.6	23.1	16.5

註1) 參考尺寸

註2) 螺牙鎖入後的參考尺寸

外形尺寸圖 / 萬向型

密封方式 / 墊片密封
螺牙的種類 / M5, 10-32UNF



AS
密封劑 / 墊片

密封圈密封

Uni-AS
墊片密封

公釐尺寸

型式	d	T	H	D1	D2	D3	L1	L2	L3	L4	L5 ^{註1)}		A ^{註2)}		M	質量 g				
											Unlock	Lock	Unlock	Lock						
AS13□1F-M5E-23A	3.2	M5×0.8 10/32UNF	8	7.2	9.6	9.4	11.6	19.4	17.5	33.8	26.5	25.4	23.5	22.4	13.3	6				
AS13□1F-U10/32E-23A																				
AS13□1F-M5E-04A	4			8.2													11.5	19.8	20.4	36.6
AS13□1F-U10/32E-04A																				
AS13□1F-M5E-06A	6			10.4													11.5	20.9	20.4	36.6
AS13□1F-U10/32E-06A																				

註1) 參考尺寸

註2) 螺牙鎖入後的參考尺寸

英吋尺寸

型式	d	T	H	D1	D2	D3	L1	L2	L3	L4	L5 ^{註1)}		A ^{註2)}		M	質量 g				
											Unlock	Lock	Unlock	Lock						
AS13□1F-M5E-01A	1/8"	M5×0.8 10/32UNF	8	7.2	9.6	9.4	11.6	19.4	17.5	33.8	26.5	25.4	23.5	22.4	13.3	6				
AS13□1F-U10/32E-01A																				
AS13□1F-M5E-03A	5/32"			8.2													11.5	19.8	20.2	36.5
AS13□1F-U10/32E-03A																				
AS13□1F-M5E-07A	1/4"			11.2													11.5	21.3	20.2	36.5
AS13□1F-U10/32E-07A																				

註1) 參考尺寸

註2) 螺牙鎖入後的參考尺寸